

Csoportos direkt mérőszekrények szerelésénél	
vezeték keresztmetszet:	
Maximális áram	Mindennapszaki
□ 32A-ig	10mm ²
□ 63A-ig	16mm ²

Ellenőrizte: Gyulai József
Gyulai Vilmos

Rajzolta: Tarcsai István
Tóth János
Harsányi Ákos

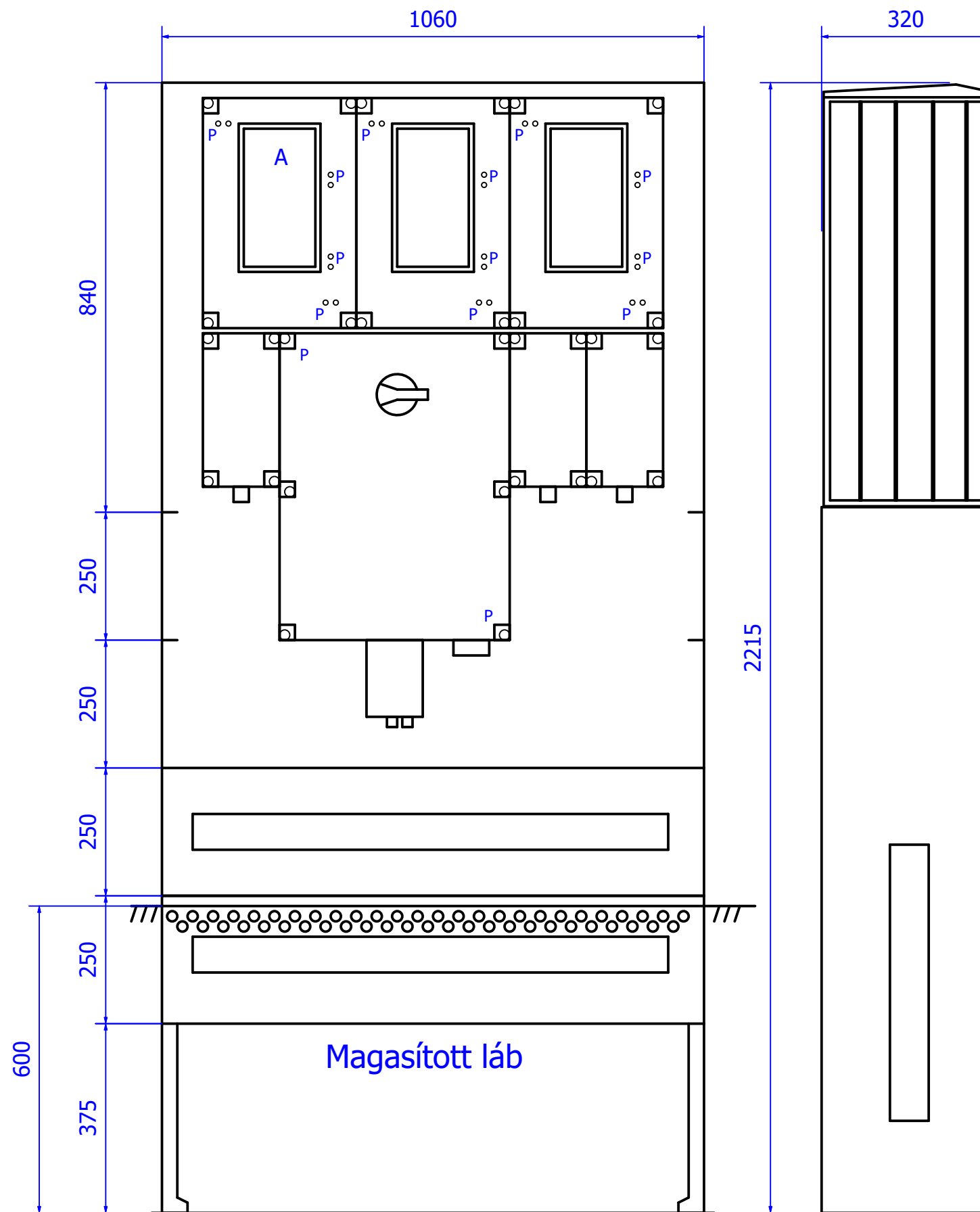
Kivitelező:
GYULAI Irányítástechnikai Kft.
Debrecen, Álmos utca 5-7.
Tel.: (52)470-500

Rendszerengedély azonosító:
GYI23.TS088(IN106)-K-3(M63A)-TF_Ti

GYI106-K-3M(63A)-Tf_TI-TNS

= +

Lap 1 / 4



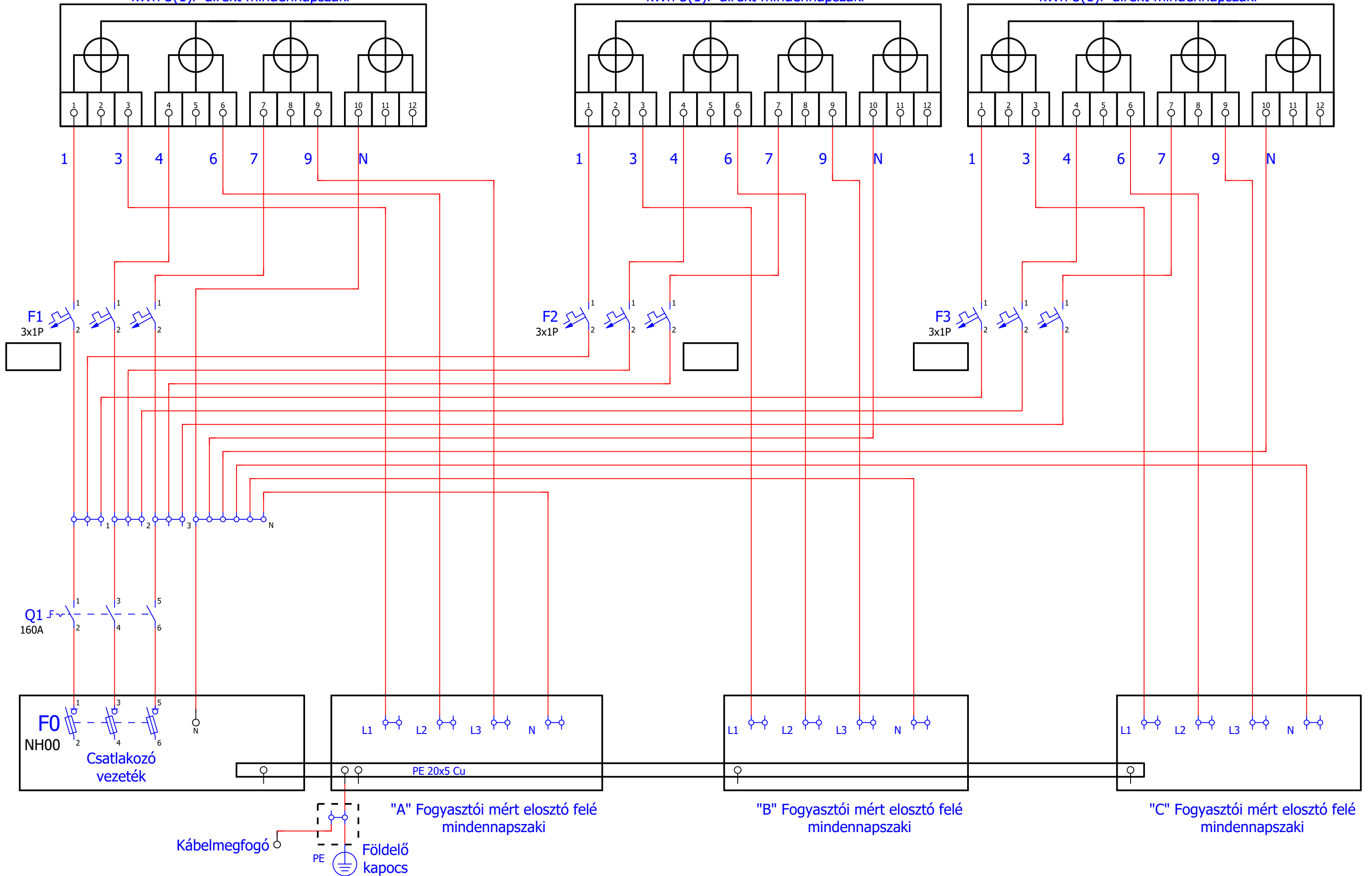
Csoportos direkt mérőszekrények szerelésénél
vezeték keresztmetszet:

Maximális áram	Mindennapszaki
□ 32A-ig	10mm ²
□ 63A-ig	16mm ²

kWh 3(1)F direkt mindennapszaki

kWh 3(1)F direkt mindennapszaki

kWh 3(1)F direkt mindennapszaki



kWh 3(1)F direkt mindennapszaki

kWh 3(1)F direkt mindennapszaki

kWh 3(1)F direkt mindennapszaki

